

LE SYSTÈME LE PLUS EFFICACE POUR TRANSFORMER
UNE GLACIÈRE OU UNE CUVE ISOLÉE
EN UN BON RÉFRIGÉRATEUR.

frigoboat

RÉFRIGÉRATION EN COURANT CONTINU

FRIGOMATIC K35F & K50F

- Le refroidissement à eau avec échangeur hors coque économise plus de 20% d'énergie compare aux autres types de compresseurs.
- L'échangeur hors coque élimine la nécessité d'une pompe indépendante d'eau de mer.

Compresseur Danfoss de la dernière génération avec consommation électrique inférieure de 25% compare aux les autres types de compresseurs.

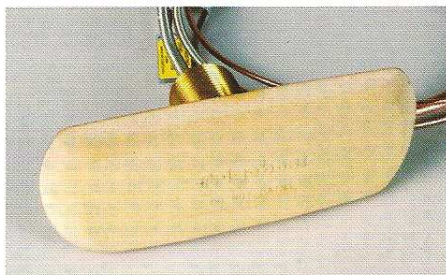
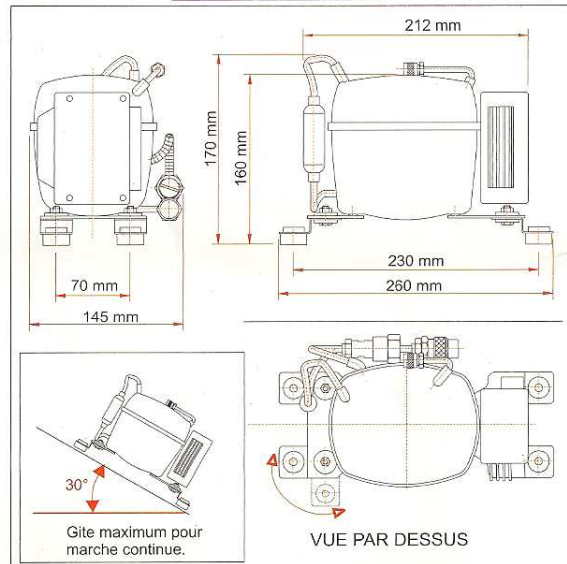
-25%

- Dimensions extrêmement compactes.
- Maximum de rendement.
- Système préchargé avec raccords rapides Frigoboat.
- Configurations avec évaporateurs pour frigo jusqu'à 340 litres et freezers jusqu'à 80 litres.
- Version avec plaque à accumulation pour frigo jusqu'à 160 litres.
- Protection automatique contre la décharge de la batterie.
- Alimentation automatique 230V en option.

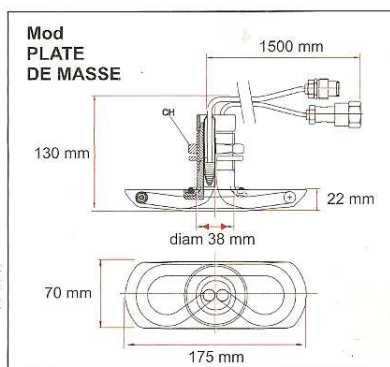
Sélection automatique du voltage de 12 et 24V



K 35 F Ref. E50345X
K 50 F Ref. E51975



L'ÉCHANGEUR HORS COQUE EST FABRIQUE EN BRONZE MARIN ET TUBE CUPRO-NICKEL.



R 1447

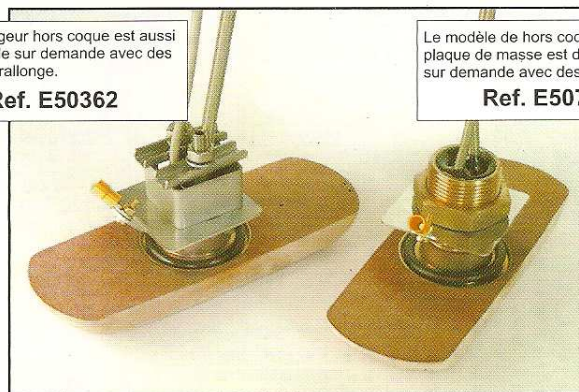
TOUTE LES MODELES SONT DISPONIBLE AVEC ZINC

L'échangeur hors coque est aussi disponible sur demande avec des goujons rallonge.

Ref. E50362

Le modèle de hors coque avec plaque de masse est disponible sur demande avec des prisonniers

Ref. E50723




Ref. E50361

Ref. E50722

REFRIGÉRATION EN COURANT CONTINU

RALLONGES EVAPORATEUR-COMPRESSEUR (options)



COTE' EVAPORATEUR

COTE' COMPRESSEUR

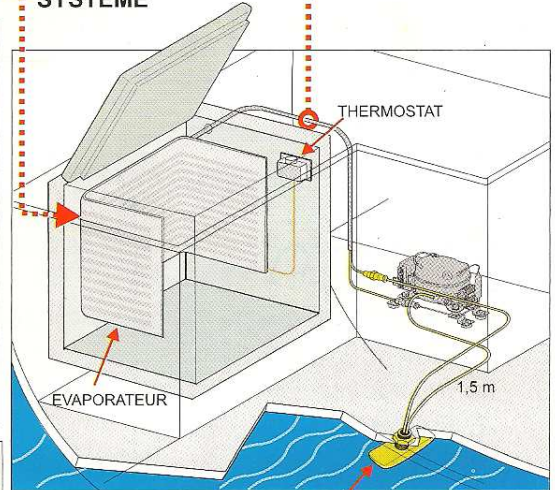
L	Ref.
1 m	E50255
2 m	E50260
3 m	E50265
4 m	E50270
5 m	E50275
6 m	E50280

Alimentation automatique 230 V **E51305**

Bac à glaçons vertical **A090900**

FRIGOMATIC K35F & K50F

CONFIGURATION DU SYSTEME



TABEAU DE COMPATIBILITÉ DES EVAPORATEURS

EVAPORATEUR	MODÈLE	REF.	CAPACITÉ MAXIMUM EN LITRES		DIMENSIONS (mm)		
			FRIGO	FREEZER	LARGEUR	PROFONDEUR	HAUTEUR
FRIGOMATIC K 35 F	130H	E50065	120	50	255	210	70
	160H	E50090	160	60	320	210	115
	80F	E50881	80	---	330	---	245
	130F	E50085	160	60	590	---	210
	160F	E50095	180	70	805	---	210
FRIGOMATIC K 50 F	200H	E50070	200	80	360	270	150
	200F	E50075	240	80	1020	---	270
	200B	E50100	220	80	325	245	270
	340B	E50105	340	80	380	150	290

*RPM = CHOIX DE VITESSE COMPRESSEUR

CARACTÉRISTIQUES TECHNIQUES

	35F	50F	35F	50F	35F	50F	35F	50F
Consommation en W	2000	2000	2500	2500	3000	3000	3500	3500
Consommation en Amp (12V)	290	330	360	420	415	492	480	570
Poissance (+35° - 10°C)	2,53	3,67	3,36	4,68	3,93	5,68	4,63	6,80
Vitesse compresseur	30,40	44,40	40,30	55,80	47,20	66,10	55,60	80,70

Poids	5,8 Kg
Poids enballé	6,6 Kg

TOLÉRANCE D'ALIMENTATION

12 V	24 V
10,5 - 17 V	22,8 - 32 V

THERMOSTAT



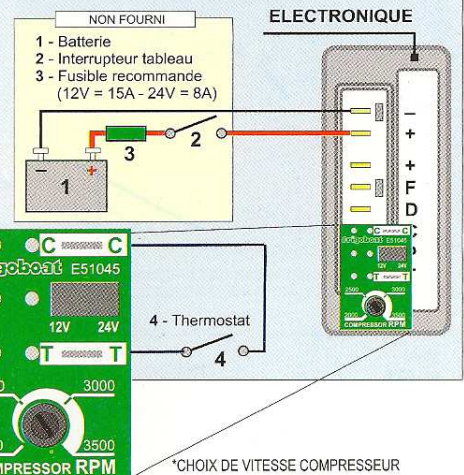
FRIGO
Ref. E250500

FREEZER
Ref. E250700

DOUBLE
Ref. E261300

POUR PLAQUÉS
À ACCUMULATION
Ref. A020300

SCHEMA DES CONNEXIONS ELECTRIQUES



TABEAU CABLES D'ALIMENTATION

Section mm ² Awg	Distance max			
	12 V		24 V	
	m.	ft.	m.	ft.
2,5 14	2,5	8.2	5	16.4
4 12	4	13.1	8	26.2
6 10	6	19.6	12	39.4
10 8	10	32.8	20	65.6

REFRIGÉRATION EN COURANT CONTINU.

COMPRESSEURS

POUR CUVES
JUSQU'À 100 L

ROMA 35F
PARIS 35F
MADRID 35F

POUR CUVES
JUSQU'À 160 L

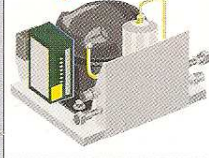
CAPRI 35 F
MALTA 35F

POUR CUVES
JUSQU'À 340 L

CAPRI 50 F

POUR CUVES
JUSQU'À 350 L

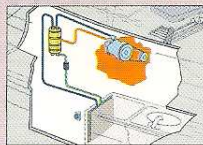
AV35F
AH35F
W35F - W50F
K35F - K50F



POUR CUVES JUSQU'À 400 L
SUPERFRIGOMATIC
KW 50 F
SUPERFRIGOMATIC
K 50 F

ACCUMULATION DE FROID.

Attele au moteur



Serie 2000



Plaques a accumulation

