

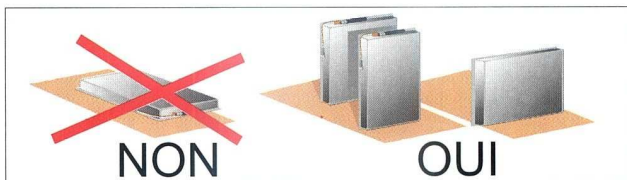
LES PLAQUES À ACCUMULATION LES PLUS DIFFUSÉES ET TESTÉES POUR VOILIERS AVEC MOTEUR AUXILIAIRE.

frigoboat

RÉFRIGÉRATION À ACCUMULATION

PLAQUES À ACCUMULATION

- Acier inoxydable avec formes arrondies.
- Circuit du réfrigérant en tube cuivre sans soudures.
- Capacité d'accumulation maximum avec solution eutectique pure (sel).
- Installation verticale avec toutes orientations.
- Fournie en standard avec supports et gabarit de montage.
- 4 modèles pour réfrigérateur jusqu'à 350 litres.
- 4 modèles pour conservateur jusqu'à 175 litres.
- Adaptées aux installations multiples en parallèle.
- Vanne thermostatique à haute fiabilité.
- Préchargée avec raccords rapides Frigoboat.

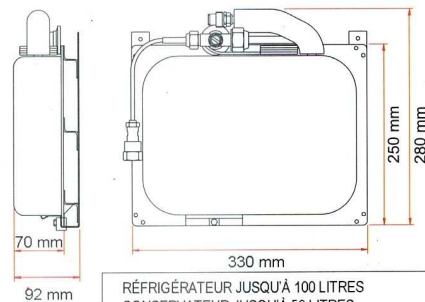


PETITE PLAQUE A ACCUMULATION

Ref. A50825

Ref. A50845

CARACTÉRISTIQUES TECHNIQUES	FRIGO	FREEZER
Capacité d'accumulation en Btu	1066	836
Température de congélation °C	-11°C	-22°C
Poids Kg. (supports inclus)*	7.5	7.5
Poids lourd Kg.	8	8
*Poids du support Kg.	0.300	0.300



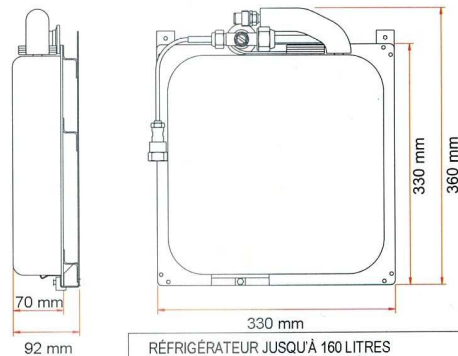
RÉFRIGÉRATEUR JUSQU'À 100 LITRES
CONSERVATEUR JUSQU'À 50 LITRES

PLAQUE A ACCUMULATION MOYENNE

Ref. A50850

Ref. A50830

CARACTÉRISTIQUES TECHNIQUES	FRIGO	FREEZER
Capacité d'accumulation en Btu	1670	1311
Température de congélation °C	-11°C	-22°C
Poids Kg. (supports inclus)*	10.5	10.5
Poids lourd Kg.	11	11
*Poids du support Kg.	0.300	0.300



RÉFRIGÉRATEUR JUSQU'À 160 LITRES
CONSERVATEUR JUSQU'À 80 LITRES

PLAQUES A ACCUMULATION POUR FRIGOMATIC

PETITE
Ref. E50290

MOYENNE
Ref. E50295

THERMOSTAT POUR PLAQUES A ACCUMULATION
Ref. A020300

AVEC TUBE CAPILLAIRE
LONGUEUR TOTAL 2.8 M.

RÉFRIGÉRATION À ACCUMULATION

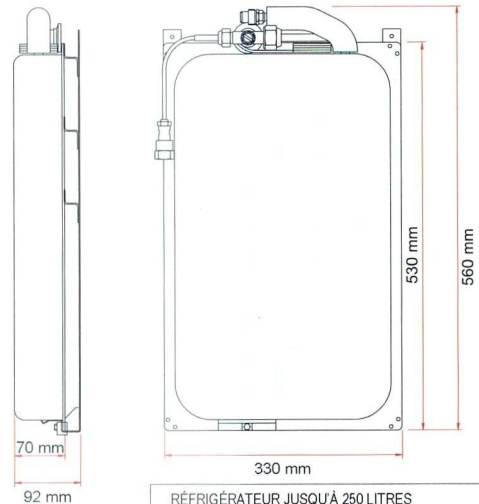
PLAQUES À ACCUMULATION

GRANDE PLAQUE A ACCUMULATION

Ref. A50855

Ref. A50835

CARACTERISTIQUES TECHNIQUES	FRIGO	FREEZER
Capacité d'accumulation en Btu	2275	1785
Température de congélation °C	-11°C	-22°C
Poids Kg. (supports inclus)*	16.2	16.2
Poids lourd Kg.	17.1	17.1
*Poids du support Kg.	0.450	0.450



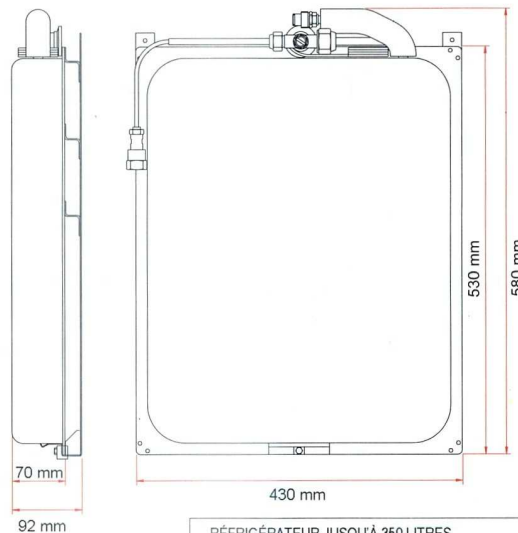
RÉFRIGÉRATEUR JUSQU'À 250 LITRES
CONSERVATEUR JUSQU'À 125 LITRES

PLAQUE A ACCUMULATION MAXI

Ref. A50860

Ref. A50840

CARACTERISTIQUES TECHNIQUES	FRIGO	FREEZER
Capacité d'accumulation en Btu	3254	2554
Température de congélation °C	-11°C	-22°C
Poids Kg. (supports inclus)*	21.7	24.7
Poids lourd Kg.	22.8	22.8
*Poids du support Kg.	0.450	0.450



RÉFRIGÉRATEUR JUSQU'À 350 LITRES
CONSERVATEUR JUSQU'À 175 LITRES

REFRIGÉRATION EN COURANT CONTINU.

COMPRESSEURS

POUR CUVES JUSQU'À 100 L



Mod ROMA 35F

POUR CUVES JUSQU'À 100 L



Mod MADRID 35F

POUR CUVES JUSQU'À 350 L



Mod AV35F

POUR CUVES JUSQU'À 350 L



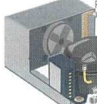
Mod K35F

POUR CUVES JUSQU'À 100 L



Mod PARIS 35F

POUR CUVES JUSQU'À 350 L



Mod AH35F

POUR CUVES JUSQU'À 350 L



Mod W35F

ACCUMULATION DE FROID

Attele au moteur



Serie 2000

