

LE SYSTÈME LE PLUS EFFICACE POUR TRANSFORMER  
UNE GLACIÈRE OU UNE CUVE ISOLÉE  
EN UN BON RÉFRIGÉRATEUR.

frigoboat®

## RÉFRIGÉRATION EN COURANT CONTINU

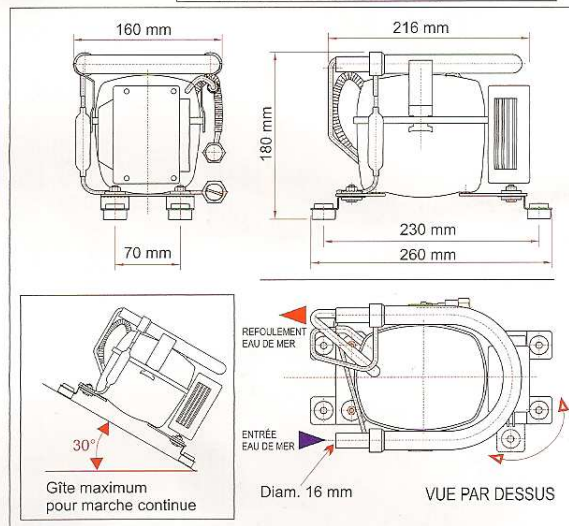
### FRIGOMATIC W35F W50F



W35 F Ref. E50845X  
W50 F Ref. E51970

- Le refroidissement à eau avec pompe permet d'épargner plus de 20% comparé aux autres types de compresseurs avec refroidissement à air.
- Pompe auto-amorçante silencieuse et fiable.
- Protection contre le fonctionnement sans eau.
- Compresseur Danfoss de la dernière génération avec consommation électrique inférieure de 25% comparé aux autres types de compresseurs.
- Dimensions extrêmement compacte.
- Maximum de rendement.
- Système préchargé avec raccords rapides Frigoboat.
- Configurations avec évaporateur pour frigo jusqu'à 340 litres et freezers jusqu'à 80 litres.
- Version avec plaque à accumulation pour frigo jusqu'à 160 litres.
- Protection automatique contre la décharge de la batterie.
- Alimentation automatique 230V optionnelle.

**-25%**



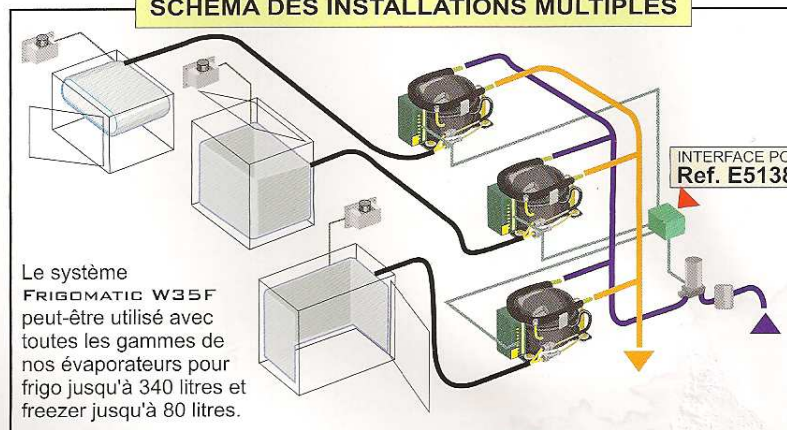
#### Sélection automatique du voltage 12 et 24V

W35 F est particulièrement conseillé pour des installations multiples.

POMPE  
Ref. A092819

FILTRE  
Ref. A091508

#### SCHÉMA DES INSTALLATIONS MULTIPLES



Le système FRIGOMATIC W35F peut-être utilisé avec toutes les gammes de nos évaporateurs pour frigo jusqu'à 340 litres et freezer jusqu'à 80 litres.

Veco S.p.A.

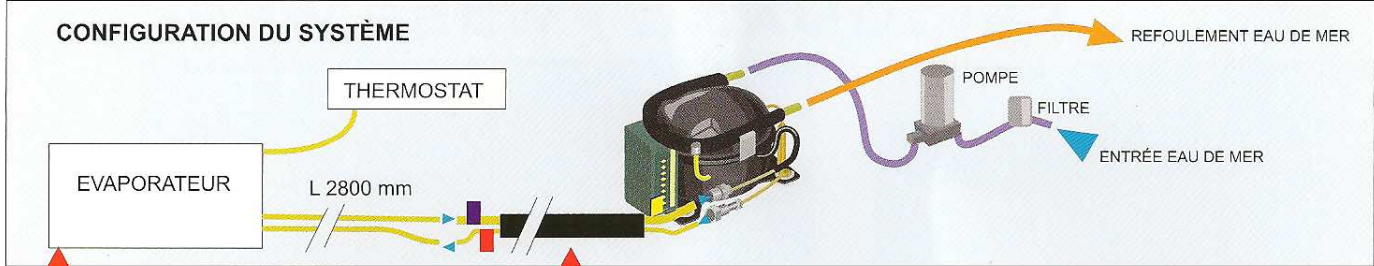
Via Cantore, 6/8 - 20034 Giussano (MI) ITALY  
Tel. 0362.35321 - fax 0362.852995  
E-mail: info@veco.net

COMPANY  
WITH QUALITY SYSTEM  
CERTIFIED BY DNV  
= ISO 9001/2000 =

[www.frigoboat.it](http://www.frigoboat.it)

## FRIGOMATIC W35F W50F

### CONFIGURATION DU SYSTÈME



### TABEAU DE COMPATIBILITÉ DES EVAPORATEURS

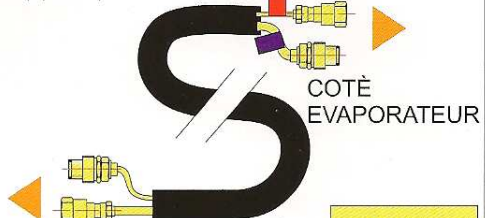
FRIGOMATIC 50 F	EVAPORATEUR	REF.	CAPACITÉ MAXIMUM EN LITRES				DIMENSIONS (mm)		
			FRIGO	RPM*	FREEZER	RPM*	LARGEUR	PROFONDEUR	HAUTEUR
FRIGOMATIC 35 F	130H	E50065	120	2500	50	3000	255	210	70
	160H	E50090	160	2500	60	3000	320	210	115
	80F	E50881	80	2000	---	---	330	---	245
	130F	E50085	160	2500	60	3000	590	---	210
	160F	E50095	180	2500	70	3500	805	---	210
FRIGOMATIC 50 F	200H	E50070	200	3000	80	3500	360	270	150
	200F	E50075	240	3000	80	3500	1020	---	270
	200B	E50100	220	3000	80	3500	325	245	270
	340B	E50105	340	3500	80	3500	380	150	290

\*RPM = CHOIX DE VITESSE COMPRESSEUR

### CARACTÉRISTIQUES TECHNIQUES

	35F	50F	35F	50F	35F	50F	35F	50F
Vitesse compresseur RPM	2000	2000	2500	2500	3000	3000	3500	3500
Poissance (+45° -15°C)	326	369	406	472	471	560	540	650
Consommation en Amp (12V)	3 A	4 A	3,4 A	4,7 A	3,9 A	5,7 A	4,6 A	6,8 A
Consommation en W	31 W	45 W	40 W	56 W	47 W	66 W	56 W	81 W
Poids	5,8 Kg							
Poids emballé	6,6 Kg							

### RALLONGES EVAPORATEUR-COMPRESSEUR (options)



L	Ref.
1 m	E50255
2 m	E50260
3 m	E50265
4 m	E50270
5 m	E50275
6 m	E50280

Alimentation automatique 230 V	E51305
Bac à glaçons vertical	A090900

### TOLERANCE D'ALIMENTATION

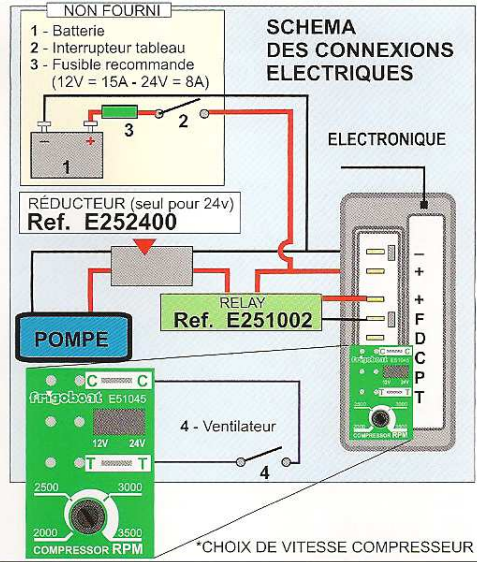
12 V	24 V
10,5 - 17 V	22,8 - 32 V

### THERMOSTAT



- FRIGO Ref. E250500
- FREEZER Ref. E250700
- DOUBLE Ref. E261300
- POUR PLAQUES À ACCUMULATION Ref. A020300

### SCHEMA DES CONNEXIONS ELECTRIQUES



### TABEAU CABLES D'ALIMENTATION

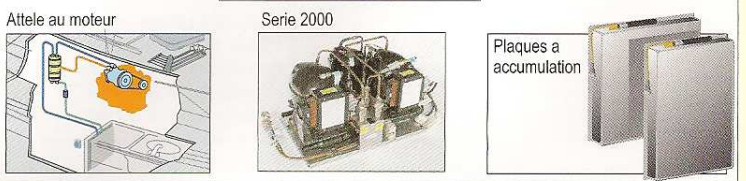
Section mm² Awg	Distance max			
	12 V		24 V	
	m.	ft.	m.	ft.
2,5 14	2,5	8.2	5	16.4
4 12	4	13.1	8	26.2
6 10	6	19.6	12	39.4
10 8	10	32.8	20	65.6

### REFRIGÉRATION EN COURANT CONTINU.

COMPRESSEURS	
POUR CUVES JUSQU'À 100 L	MADRID 35 F PARIS 35 F ROMA 35 F
POUR CUVES JUSQU'À 160 L	CAPRI 35 F ELBA 35 F IBIZA 35 F
POUR CUVES JUSQU'À 340 L	CAPRI 50 F AH-AHL 35 F AV 35 F
POUR CUVES JUSQU'À 380 L	W 35 F K 35 F

POUR CUVES JUSQU'À 400 L  
SUPERFRIGOMATIC W 50 F  
SUPERFRIGOMATIC K 50 F

### ACCUMULATION DE FROID



www.froid-regis.fr  
tel.04.93.78.41.53  
fax.04.92.10.75.93  
contact@froid-regis.fr