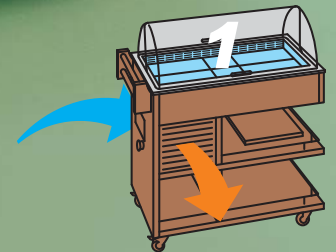




Possibile variante di utilizzo con l'accessorio del piano inox pasticceria o piatti pronti • Eventual variant by using the accessory inox top for pastry or ready to serve dish • Possible variante d'utilisation avec l'accessoire du plateau inox pour pâtisserie ou pour plats cuisinés • Eventuelle Aenderung der Benutzung mit dem Zubehör von Inox Top für Konditorei oder fertige Speisen • Possible variante de empleo con el accesorio del plano inoxidable pastería o platos listos.



Carrettino 10



Carrettino 10



Watt 400

Gastronorm
1/6 - 1/3

°C +4/+10



AUT



230v/1/50Hz



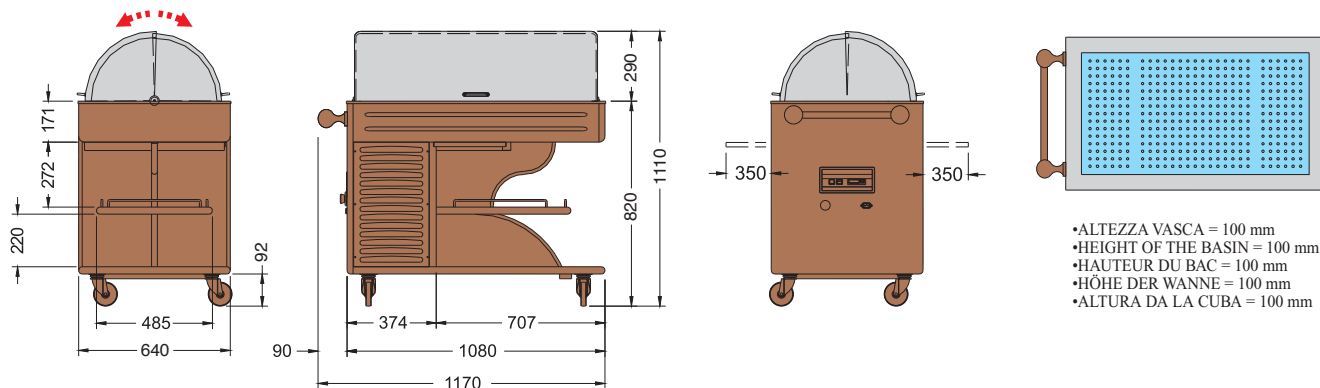
R404a



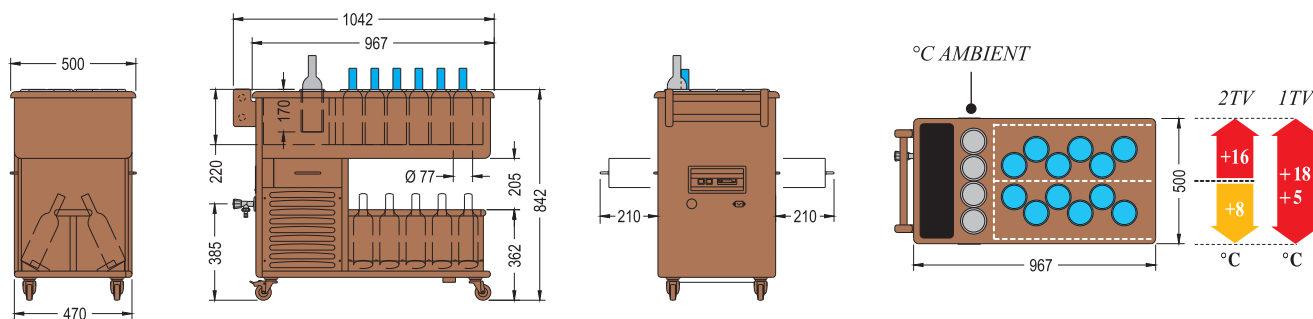
Kg. 64

SNACK BAR
DOLCE & SALATO
DISPLAY & STORAGE
BEVANDE & VINI
MEDITERRANEO
EXPO SHOW
GALLERY
PUB&PERLA
BANCOBAR
CUSTOM EQUIPMENT
DROP-IN
EXCLUSIVE COLD
EXCLUSIVE HOT
BEST COLD
BEST HOT
SISTEMA CENTER
SISTEMA WALL
SISTEMA ASSISTED

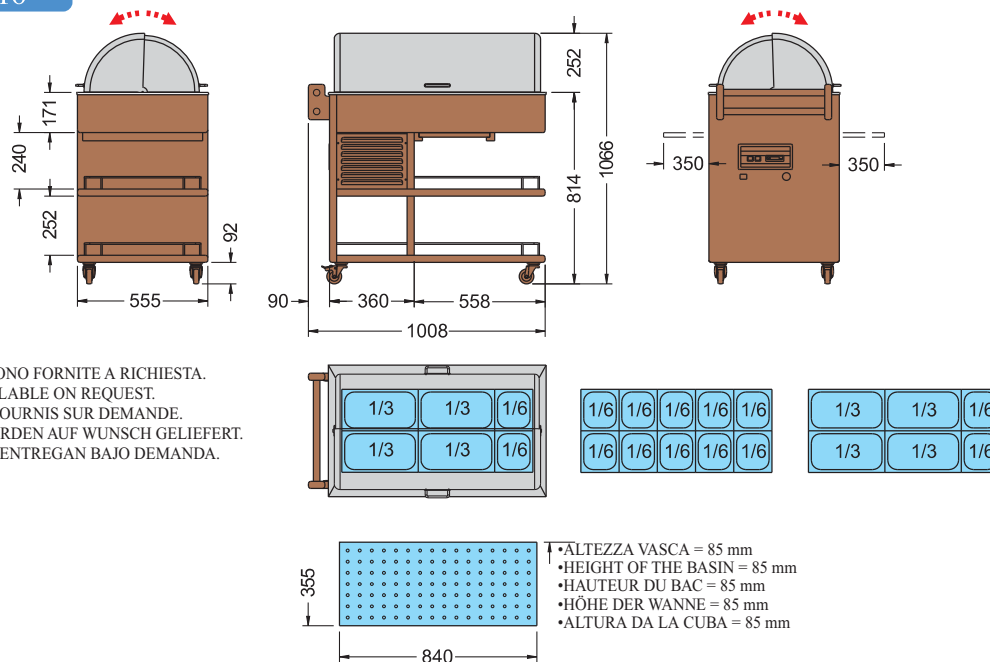
MURENA



VINETROLLEY 1TV-2TV



CARRETTINO 10



- VASSOIO UNICO PER PIATTI PRONTI E PASTICCERIA (FORNITO A RICHIESTA).
- TRAY FOR READY-TO-SERVE DISHES OR PASTRY (SUPPLIED ON REQUEST).
- PLATEAU POUR PLATS CUISINES OU PATISSERIE (FOURNI SUR DEMANDE).
- EIN EINZIGES TABLETT FÜR PATISSERIE ODER FERTIGE SPEISEN (LIEFERBAR AUF ANFRAGE).
- BANDEJA PARA PLATOS LISTOS O PARA PASTELERIAS PARA LLEVAR (BAJO DEMANDA).

Cod. 06

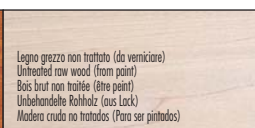


Cod. 05



Cod. 04

Cod. 07

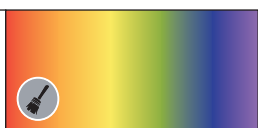


Legno grezzo non trattato (da verniciare)
Untreated raw wood (from paint)
Bois brut non traité (à peindre)
Unbehandeltes Rohholz (aus Lack)
Madera cruda no tratada (Para ser pintada)

Cod. 04

Cod. 05

Cod. 07



Legno laccato bianco
White lacquered wood
Bois laqué blanc
Holz weiß lackiert
Madera barnizada blanca

Cod. 06

RAL



Di serie / Standard / Standards / Standardfarben / Estándard



Optional / Optional / Optionnel / Extra / Extras