

- Vano aerato
- Ventilated compartment
- Logement aéré
- Belüfteter Raum
- Alojamiento ventilado



Carrettino 250



Carrettino 250

Lt. 240

Watt 500

n. 2 mm. 770x380

°C +4/+10

% U.R. 60-70



230v/1/50Hz



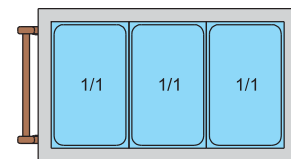
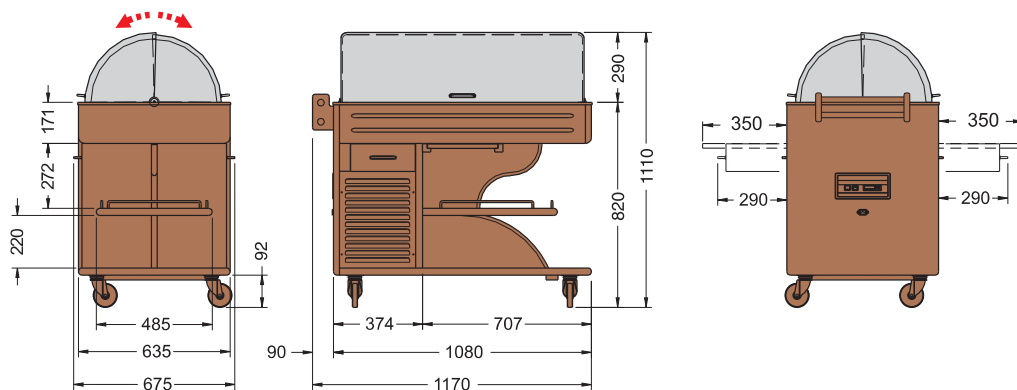
R134a

Kg. 93

SNACK BAR
DOLCE & SALATO
DISPLAY & STORAGE
BEVANDE & VINI
MEDITERRANEO
EXPO SHOW
GALLERY
PUB&PERLA
BANCOBAR
CUSTOM EQUIPMENT
DROP-IN
EXCLUSIVE COLD
EXCLUSIVE HOT
BEST COLD
BEST HOT
SISTEMA CENTER
SISTEMA WALL
SISTEMA ASSISTED

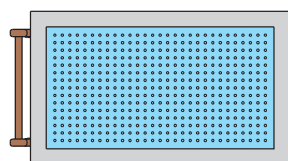
4/3 Best Cold

CARRELLINO 3



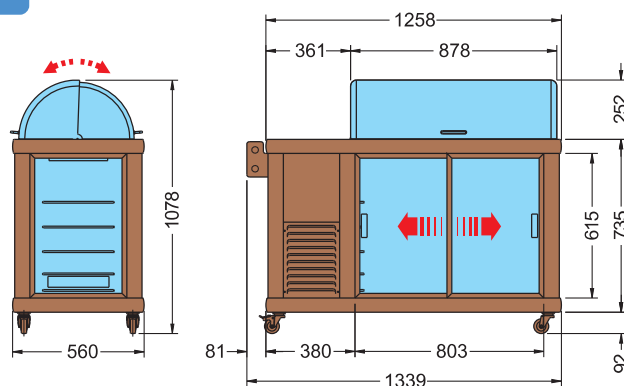
- LE VASCHE SONO FORNITE A RICHIESTA.
- BASINS ARE AVAILABLE ON REQUEST.
- LES BACS SONT FOURNIS SUR DEMANDE.
- DIE SCHALEN WERDEN AUF WUNSCH GELIEFERT.
- LAS CUBETAS SE ENTREGAN BAJO DEMANDA.

CARRELLINO 3 (Pasticceria)

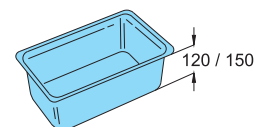
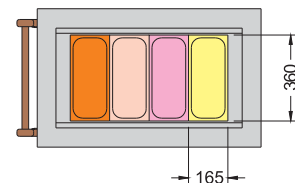
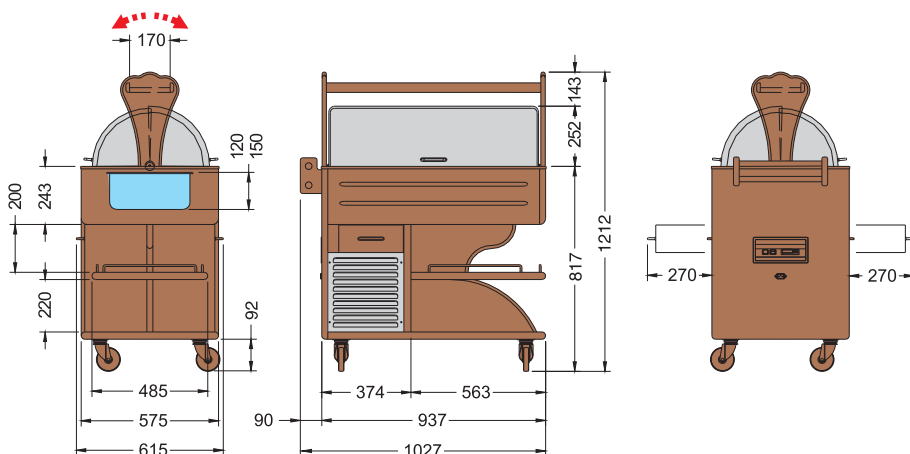


- ALTEZZA VASCA = 95 mm
- HEIGHT OF THE BASIN = 95 mm
- HAUTEUR DU BAC = 95 mm
- HÖHE DER WANNE = 95 mm
- ALTURA DA LA CUBA = 95 mm

CARRETTINO 250



CARRELLINO EIS



SNACK BAR
 DOLCE & SALATO
 DISPLAY & STORAGE
 BEVANDE & VINI
 MEDITERRANEO
 EXPO SHOW
 GALLERY
 PUB&PERLA
 BANCOBAR
 CUSTOM EQUIPMENT
 DROP-IN
 EXCLUSIVE COLD
 EXCLUSIVE HOT
 BEST COLD
 BEST HOT
 SISTEMA CENTER
 SISTEMA WALL
 SISTEMA ASSISTED

Cod. 06

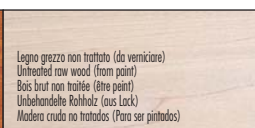


Cod. 05



Cod. 04

Cod. 07



Legno grezzo non trattato (da verniciare)
Untreated raw wood (from paint)
Bois brut non traité (à peindre)
Unbehandeltes Rohholz (aus Lack)
Madera cruda no tratada (Para ser pintada)

Cod. 04

Cod. 05

Cod. 07



Legno laccato bianco
White lacquered wood
Bois laqué blanc
Holz weiß lackiert
Madera barnizada blanca

Cod. 06

RAL



Di serie / Standard / Standards / Standardfarben / Estándard



Optional / Optional / Optionnel / Extra / Extras