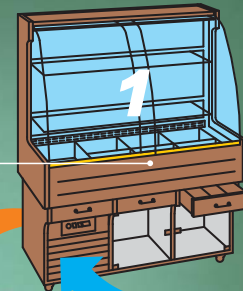




OPTIONAL
KIT PORTAPIATTI / PLATE-HOLDER KIT / KIT PORTE-PLATS
TELLERTRÉGER-SET / KIT COMPLETO DE PORTAPLATOS



- 2 VANI NEUTRI
- 2 NEUTRAL COMPARTMENT
- 2 LOGEMENTS À LA TEMPÉRATURE AMBIANTE
- 2 NEUTRALE RÄUME
- 2 VANOS NEUTROS

Monterrey 4



h. max. 150 mm.



Monterrey 4

Watt 600

Gastronorm
1/4 - 1/3 - 1/2
2/3 - 1/1 - 2/1

°C +4/+10

n. 2 mm. 1230x300



230v/1/50Hz



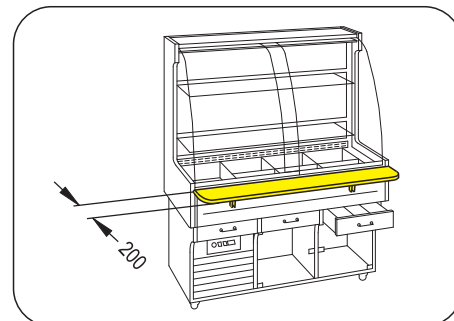
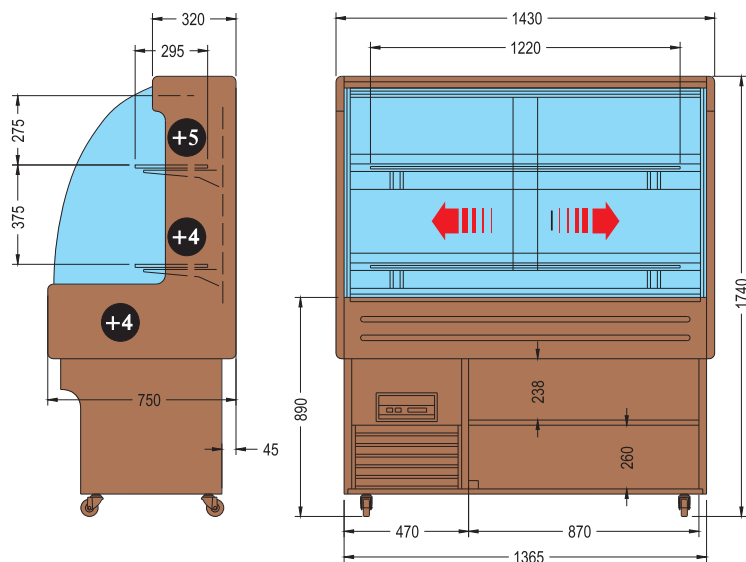
R134a

Kg. 225

SNACK BAR
 DOLCE & SALATO
 DISPLAY & STORAGE
 BEVANDE & VINI
 MEDITERRANEO
 EXPO SHOW
 GALLERY
 PUB&PERLA
 BANCOCAR
 CUSTOM EQUIPMENT
 DROP-IN
 EXCLUSIVE COLD
 EXCLUSIVE HOT
 BEST COLD
 BEST HOT
 SISTEMA CENTER
 SISTEMA WALL
 SISTEMA ASSISTED

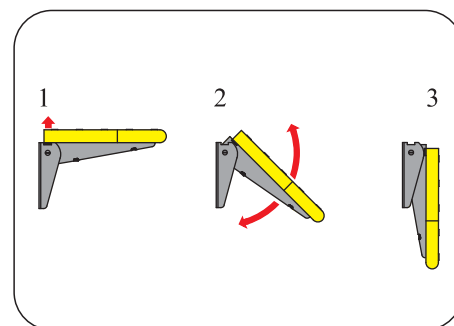
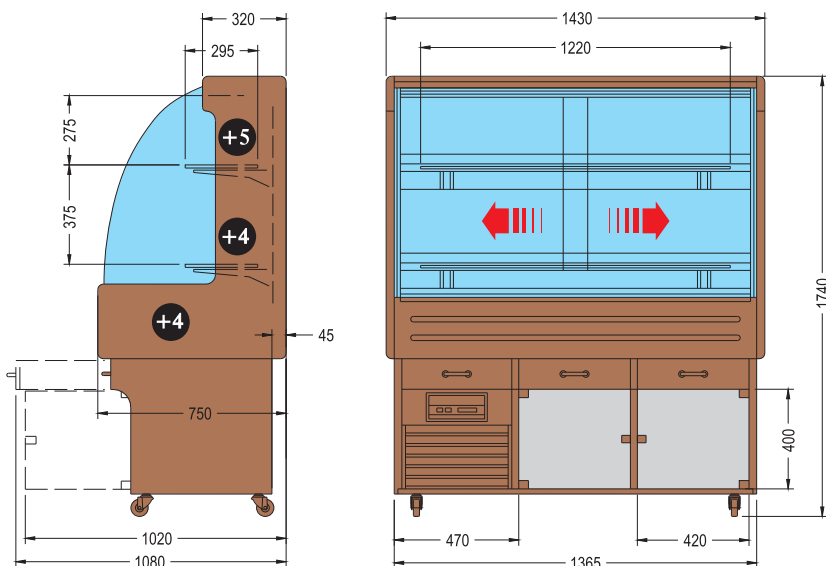
4/3 Best Cold

MONTERREY 4 ECOS



OPTIONAL:
 Kit portapiatti (ingombro)
 plates holder kit (overall dimensions)
 Kit porte-assiettes (encombremment)
 Kit Tabletterutschen (Ausssenmass)
 Kit porta-platos (volumen)

MONTERREY 4

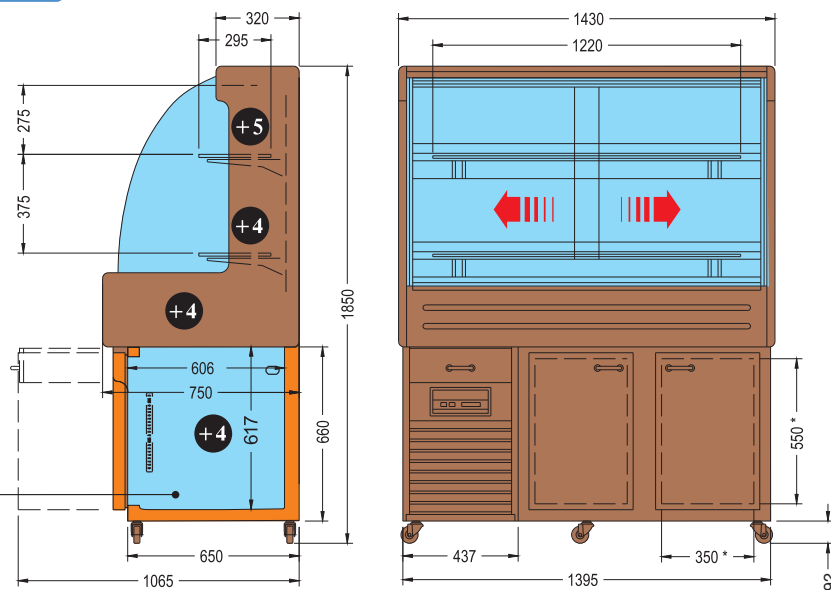


Mensole snodabili / Articulated shelves
 Tablettes articulées / Verstellbare Konsole
 Estantes articulares

MONTERREY 4 STOCK

* VANO PORTA
 * DOORWAY
 * OUVERTURE DE LA PORTE
 * TÜROFFNUNG
 * VACÍO PUERTA

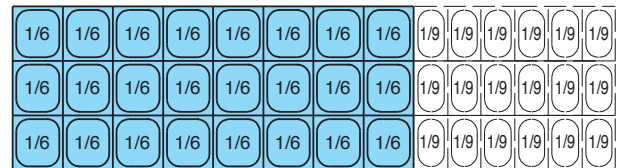
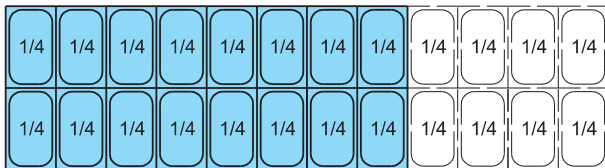
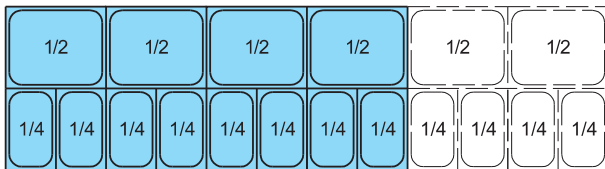
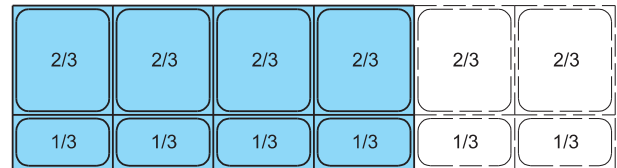
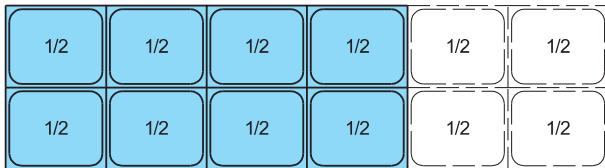
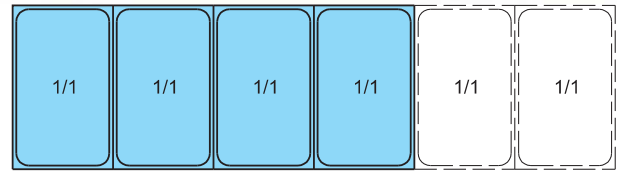
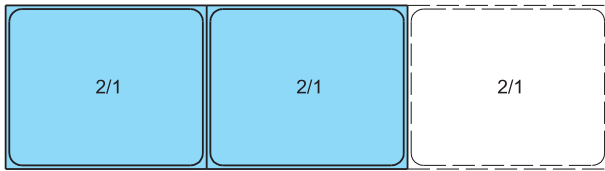
• CAPACITÀ RISERVA lt. 285
 • RESERVE CAPACITY lt. 285
 • CAPACITÉ RESERVOIR lt. 285
 • RESERVEBEHÄLTER lt. 285
 • CAPACIDAD RESERVA lt. 285



SNACK BAR
 DOLCE & SALATO
 DISPLAY & STORAGE
 BEVANDE & VINI
 MEDITERRANEO
 EXPO SHOW
 GALLERY
 PUB&PERLA
 BANCobar
 CUSTOM EQUIPMENT
 DROP-IN
 EXCLUSIVE COLD
 EXCLUSIVE HOT
 BEST COLD
 BEST HOT
 SISTEMA CENTER
 SISTEMA WALL
 SISTEMA ASSISTED



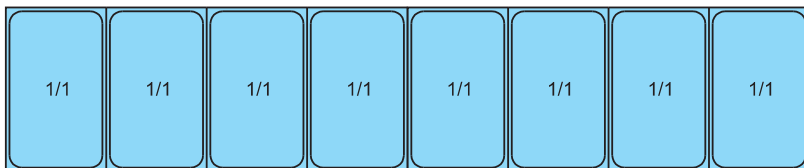
• BACINELLE GASTRONORM • GASTRONORM BASINS • CUVETTES GASTRONORM • SCHALEN GASTRONORM • CUBETAS GASTRONORM



(Mod. 4) - 1320
(Mod.6) - 1960

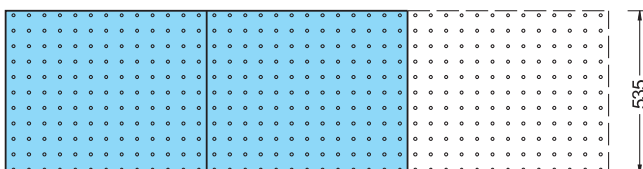
(Mod. 4) - 1320
(Mod.6) - 1960

ISOLA 8 M



(Mod.8) - 2623

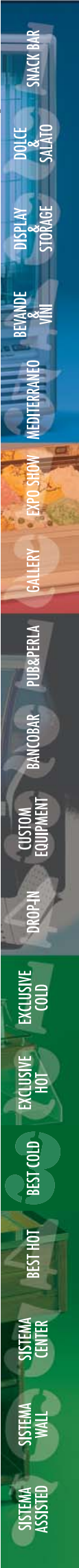
- LE VASCHE GN SONO FORNITE A RICHIESTA
- GN BASINS ARE AVAILABLE ON REQUEST
- LES BACS GN SONT FOURNIS SUR DEMANDE
- DIE GN SCHALEN WERDEN AUF WUNSCH GELIEFERT
- LAS CUBETAS GN SE ENTREGAN BAJO DEMANDA



(Mod. 4) - 1320
(Mod.6) - 1960

- VASSOIO UNICO PER PIATTI PRONTI E PASTICCERIA (FORNITO A RICHIESTA)
- TRAY FOR READY-TO-SERVE DISHES OR PASTRY (SUPPLIED ON REQUEST)
- PLATEAU POUR PLATS CUISINES OU PATISSERIE (FOURNI SUR DEMANDE)
- EIN EINZIGES TABLETT FÜR PATISSERIE ODER FERTIGE SPEISEN (LIEFERBAR AUF ANFRAGE)
- BANDEJA PARA PLATOS LISTOS O PARA PASTELERIAS PARA LLEVAR (BAJO DEMANDA)

- ALTEZZA VASCA = 145 mm
- HEIGHT OF THE BASIN = 145 mm
- HAUTEUR DU BAC = 145 mm
- HÖHE DER WANNE = 145 mm
- ALTURA DA LA CUBA = 145 mm



Cod. 06

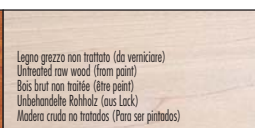


Cod. 05



Cod. 04

Cod. 07

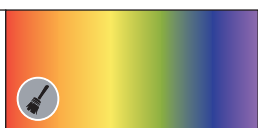


Legno grezzo non trattato (da verniciare)
Untreated raw wood (from paint)
Bois brut non traité (à peindre)
Unbehandeltes Rohholz (aus Lack)
Madera cruda no tratada (Para ser pintada)

Cod. 04

Cod. 05

Cod. 07



Legno laccato bianco
White lacquered wood
Bois laqué blanc
Holz weiß lackiert
Madera barnizada blanca

Cod. 06

RAL



Di serie / Standard / Standards / Standardfarben / Estándard



Optional / Optional / Optionnel / Extra / Extras