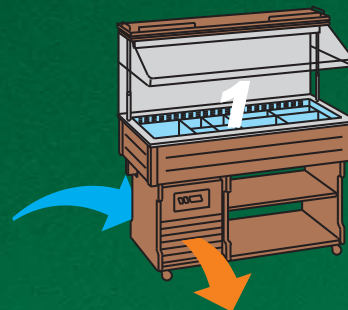
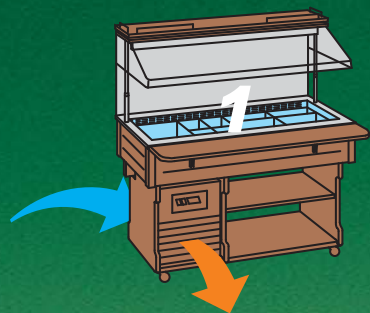


SNACK BAR  
DOLCE & SALATO  
DISPLAY & STORAGE  
BEVANDE & VINI  
MEDITERRANEO  
EXPO SHOW  
GALLERY  
PUB&PERLA  
BANCOBAR  
CUSTOM EQUIPMENT  
DROP-IN  
EXCLUSIVE COLD  
EXCLUSIVE HOT  
BEST COLD  
BEST HOT  
SISTEMA CENTER  
SISTEMA WALL  
SISTEMA ASSISTED



KIT (optional)

Accessori  
OPTIONAL

- PORTE SCORREVOLI IN VETRO FUMÉ
- SMOKY GLASS SLIDING DOORS
- PORTES COULISSANTES EN VERRE FUMÉ
- GLASS FUMÉ SCHIEBETÜREN
- PUERTAS CORREDIZAS DE VIDRIO FUMÉ



<b>Murale 4 M</b>	Watt 720	Gastronorm 1/4 - 1/3 - 1/2 2/3 - 1/1 - 2/1	°C +4/+10	230v/1/50Hz	R134a	Kg. 149
<b>Murale 6 M</b>	Watt 810	Gastronorm 1/4 - 1/3 - 1/2 2/3 - 1/1 - 2/1	°C +4/+10	230v/1/50Hz	R134a	Kg. 193

h. max. 150 mm.

Murale 4 M

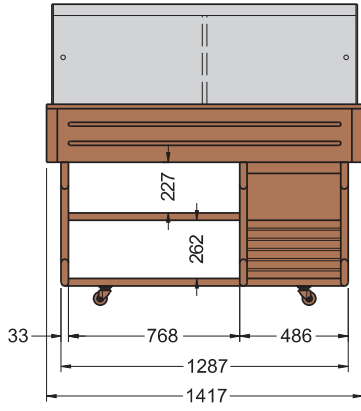


Accessori  
OPTIONAL

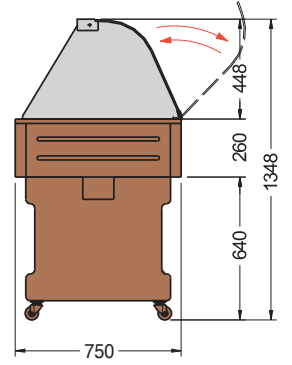
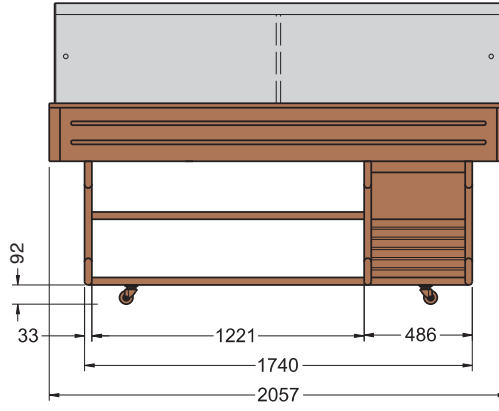
- PORTE SCORREVOLI IN VETRO FUMÉ
- SMOKY GLASS SLIDING DOORS
- PORTES COULISSANTES EN VERRE FUMÉ
- GLASS FUMÉ SCHIEBETÜREN
- PUERTAS CORREDIZAS DE VIDRIO FUMÉ



MULTISERVICE 4

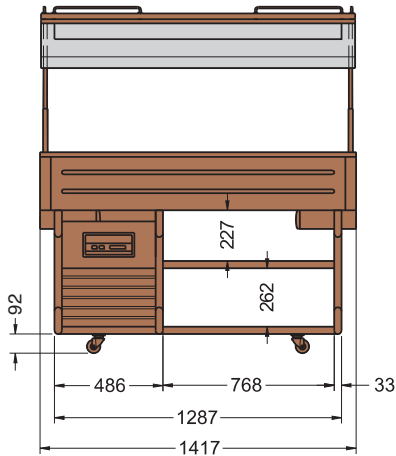


MULTISERVICE 6

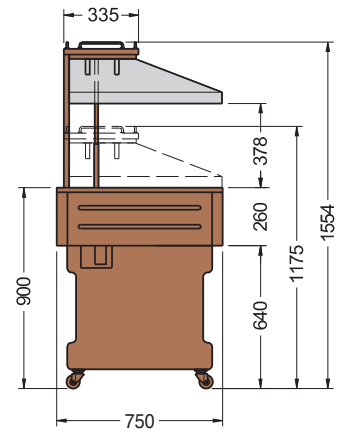
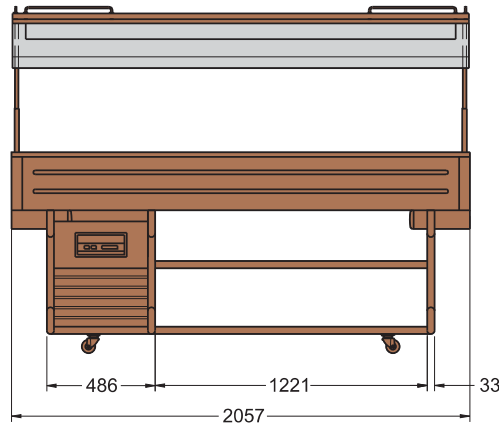


MURALE 4 M

MURALE 4 M NEUTRAL

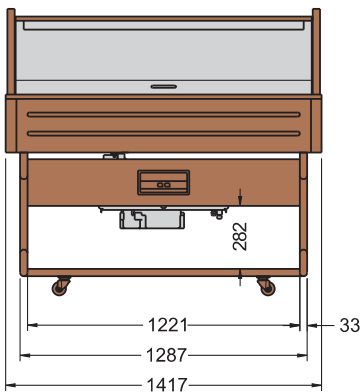


MURALE 6 M

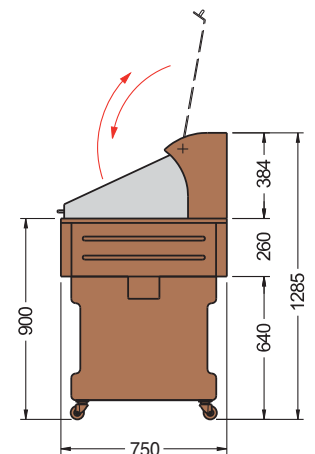
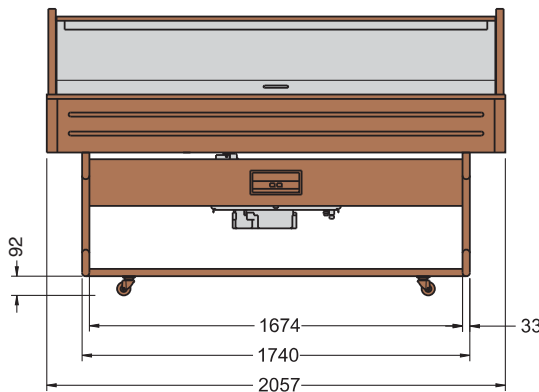


• AZIONAMENTO ELETTRICO CUPOLA IN PLEXIGLASS • ELECTRICAL OPERATION OF THE PLEXIGLASS COVER • FONCTIONNEMENT ÉLECTRIQUE DU COUVERCLE EN PLEXIGLASS • ANTRIEB DER PLEXIGLASS HAUBE • ELEVACION ELECTRICO CUPOLA DE PLEXIGLASS

FISHING 4



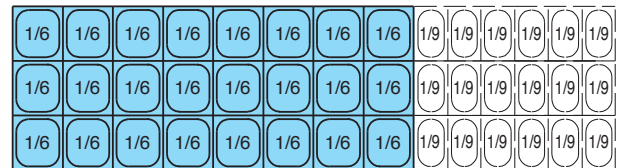
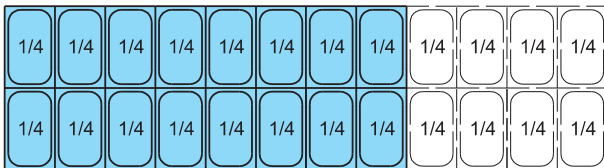
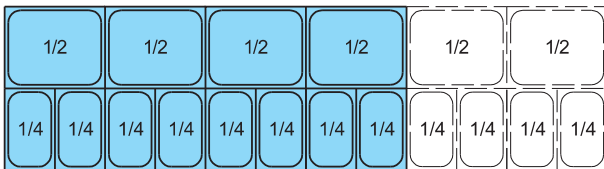
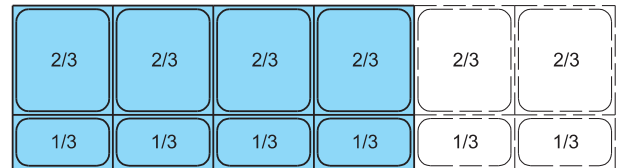
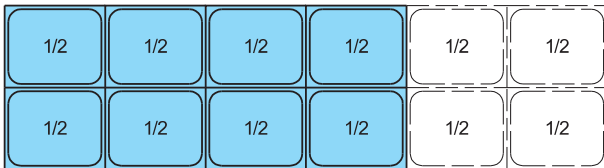
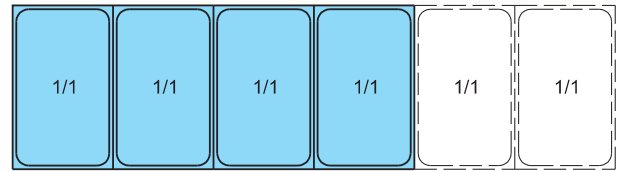
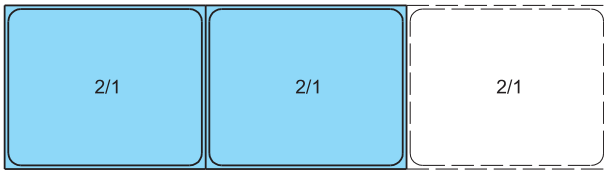
FISHING 6



SNACK BAR  
 DOLCE & SALATO  
 DISPLAY & STORAGE  
 BEVANDE & VINI  
 MEDITERRANEO  
 EXPO SHOW  
 GALLERY  
 PUB&PERLA  
 BANCOBAR  
 CUSTOM EQUIPMENT  
 DROP-IN  
 EXCLUSIVE COLD  
 EXCLUSIVE HOT  
 BEST COLD  
 BEST HOT  
 SISTEMA CENTER  
 SISTEMA WALL  
 SISTEMA ASSISTED



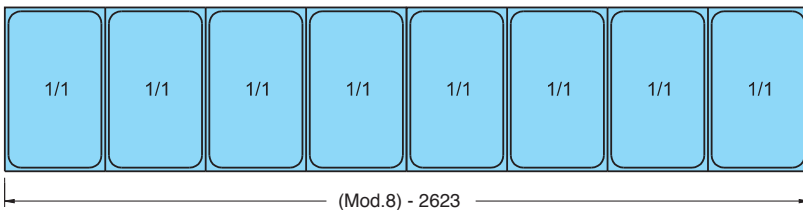
• BACINELLE GASTRONORM • GASTRONORM BASINS • CUVETTES GASTRONORM • SCHALEN GASTRONORM • CUBETAS GASTRONORM



(Mod. 4) - 1320  
(Mod.6) - 1960

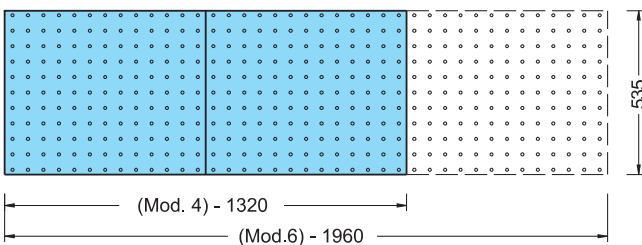
(Mod. 4) - 1320  
(Mod.6) - 1960

ISOLA 8 M



(Mod.8) - 2623

- LE VASCHE GN SONO FORNITE A RICHIESTA
- GN BASINS ARE AVAILABLE ON REQUEST
- LES BACS GN SONT FOURNIS SUR DEMANDE
- DIE GN SCHALEN WERDEN AUF WUNSCH GELIEFERT
- LAS CUBETAS GN SE ENTREGAN BAJO DEMANDA



- VASSOIO UNICO PER PIATTI PRONTI E PASTICCERIA (FORNITO A RICHIESTA)
- TRAY FOR READY-TO-SERVE DISHES OR PASTRY (SUPPLIED ON REQUEST)
- PLATEAU POUR PLATS CUISINES OU PATISSERIE (FOURNI SUR DEMANDE)
- EIN EINZIGES TABLETT FÜR PATISSERIE ODER FERTIGE SPEISEN (LIEFERBAR AUF ANFRAGE)
- BANDEJA PARA PLATOS LISTOS O PARA PASTELERIAS PARA LLEVAR (BAJO DEMANDA)

- ALTEZZA VASCA = 145 mm
- HEIGHT OF THE BASIN = 145 mm
- HAUTEUR DU BAC = 145 mm
- HÖHE DER WANNE = 145 mm
- ALTURA DA LA CUBA = 145 mm

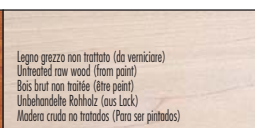
Cod. 06

Cod. 05



Cod. 04

Cod. 07



Legno grezzo non trattato (da verniciare)  
Untreated raw wood (from paint)  
Bois brut non traité (à peindre)  
Unbehandeltes Rohholz (aus Lack)  
Madera cruda no tratada (Para ser pintada)



Cod. 04

Cod. 05

Cod. 07



Cod. 06

RAL

Legno laccato bianco  
White lacquered wood  
Bois laqué blanc  
Holz weiß lackiert  
Madera barnizada blanca



Di serie / Standard / Standards / Standardfarben / Estándard



Optional / Optional / Optionnel / Extra / Extras

SNACK BAR  
DOLCE & SALATO  
DISPLAY & STORAGE  
BEVANDE & VINI  
MEDITERRANEO  
EXPO SHOW  
GALLERY  
PUB&PERLA  
BANCOPAR  
CUSTOM EQUIPMENT  
DROP-IN  
EXCLUSIVE COLD  
EXCLUSIVE HOT  
BEST COLD  
BEST HOT  
SISTEMA CENTER  
SISTEMA WALL  
SISTEMA ASSISTED