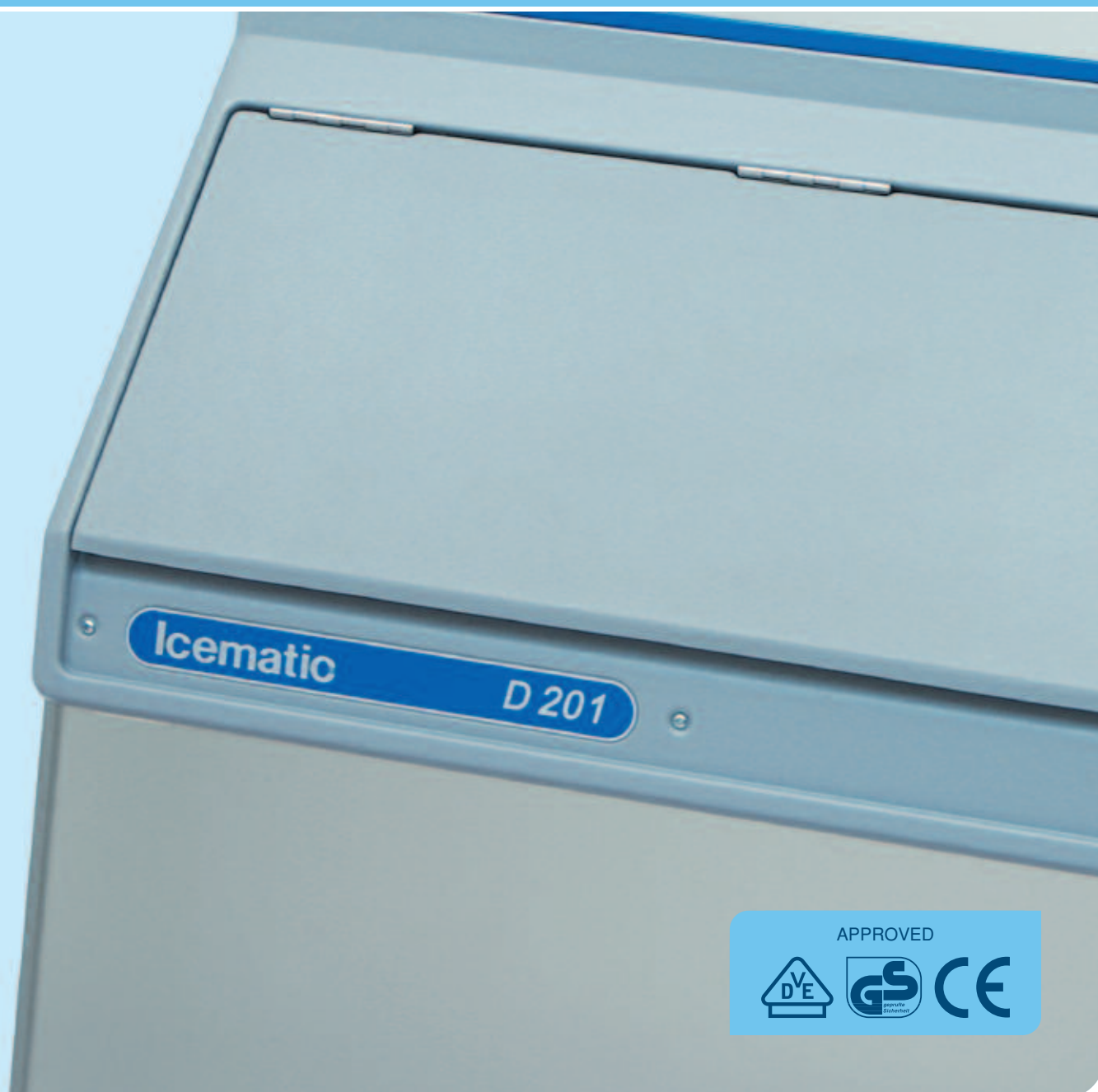


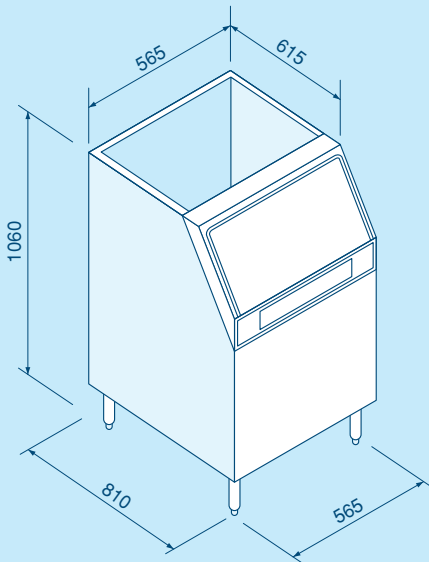
Icematic®

Cooling Innovation

Depositi per produttori di ghiaccio | Storage bins for ice-machines

D101 · D201 · D310 · D500 · D700 · DR180





Capacità di deposito sino a 100 kg in dimensioni LxPxH **565x810x1060** mm.

Si presenta con una cella di polietilene ed un elevato isolamento in poliuretano espanso: sp. 40 mm.

La carrozzeria esterna è in acciaio AISI 304.

Lo sportello a tutta larghezza, realizzato in materiale sintetico, agevola un comodo e rapido prelievo del ghiaccio.

È particolarmente adatto a completare e sviluppare le alte prestazioni dei nostri modelli a scaglie **F120** e **F200** e il modulare **N131M**.

Storage capacity up to 100kg.

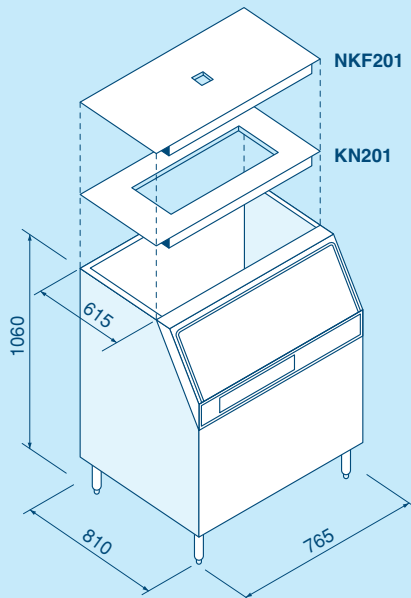
Dimensions: **565x810x1060** mm.

Heat-formed, food-safe polyethylene cell with 40 mm polyurethane foam providing a high degree of insulation.

The external construction is in stainless steel AISI 304.

The full-width door, made of synthetic material, makes the collection of the ice an easy and quick operation.

This model is particularly suited to complete the high performance of our **F120** and **F200** crushed-ice models and the modular cuber **N131M**.



Capacità di deposito sino a 150 kg in dimensioni LxPxH **765x810x1060** mm.

Si presenta con una cella di polietilene ed un elevato isolamento in poliuretano espanso: sp. 40 mm.

La carrozzeria esterna è in acciaio AISI 304.

Lo sportello a tutta larghezza, realizzato in materiale sintetico, agevola un comodo e rapido prelievo del ghiaccio.

È particolarmente adatto a completare e sviluppare le alte prestazioni dei nostri modelli a cubetti **N131M**, **N201M**, **N301M**, **N501M** e scaglie **F120**, **F200**, **SF300** e **SF500** con opportuni coperchi di adattamento.

Storage capacity up to 150kg.

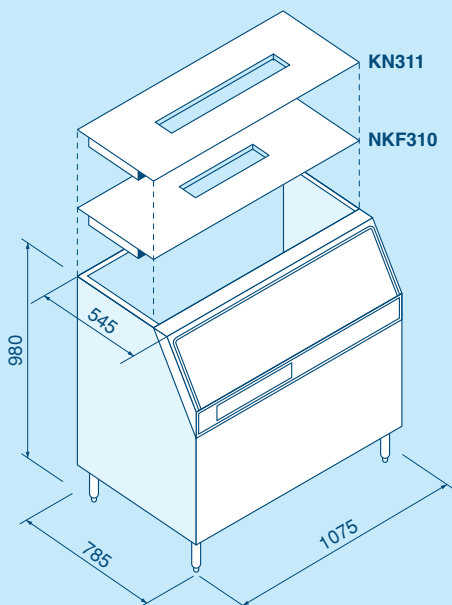
Dimensions: **765x810x1060** mm.

Heat-formed, food-safe polyethylene cell with 40 mm polyurethane foam providing a high degree of insulation.

The external construction is in stainless steel AISI 304.

The full-width door, made of synthetic material, makes the collection of the ice an easy and quick operation.

This model is particularly suited to complete the high performance of our **N131M**, **N201M**, **N301M**, **N501M** cube models and **F120**, **F200**, **SF300** and **SF500** crushed-ice models with suitable adapter tops.



Capacità di deposito sino a 210 kg in dimensioni LxPxH **1075x785x980** mm.

Si presenta con una cella in ABS termoformato ed un elevato isolamento in poliuretano espanso: sp. 40 mm.

La carrozzeria esterna è in acciaio AISI 304.

Lo sportello a tutta larghezza, realizzato in materiale sintetico, agevola un comodo e rapido prelievo del ghiaccio.

È particolarmente adatto a completare i nostri modelli a scaglie **F120**, **F200**, **SF300** e **SF500** con integrazione di un apposito coperchio **NKF310**, nonché ai modulari cubetti **N201M**, **N301M** e **N501M** con integrazione di un apposito coperchio **KN311**.

Storage capacity up to 210 kg.

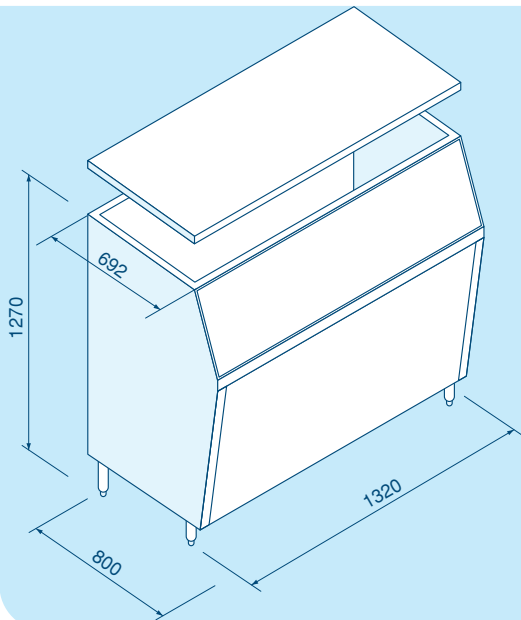
Dimensions: **1075x785x980** mm.

Heat-formed, food-safe ABS plastic cell with 40 mm polyurethane foam providing a high degree of insulation.

The external construction is in stainless steel AISI 304.

The full-width door, made of synthetic material, makes the collection of the ice an easy and quick operation.

This model is particularly suited for our **F120**, **F200**, **SF300** and **SF500** flakers by the addition of an adapting **NKF310** top. It can similarly be used with the **N201M**, **N301M** and **N501M** cube-type models by the addition of an adapting **KN311** top.



Capacità di deposito sino a 210 kg in dimensioni LxPxH 1075x785x980 mm.

Si presenta con una cella in ABS termoformato ed un elevato isolamento in poliuretano espanso: sp. 40 mm.

La carrozzeria esterna è in acciaio AISI 304.

Lo sportello a tutta larghezza, realizzato in materiale sintetico, agevola un comodo e rapido prelievo del ghiaccio.

È particolarmente adatto a completare i nostri modelli a scaglie F120, F200, SF300 e SF500 con integrazione di un apposito coperchio NKF310, nonché ai modulari cubetti N201M, N301M e N501M con integrazione di un apposito coperchio KN311.

Storage capacity up to 210 kg.

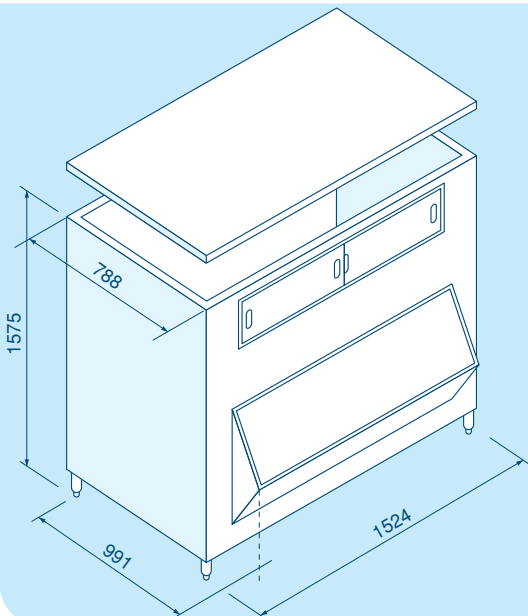
Dimensions: 1075x785x980 mm.

Heat-formed, food-safe ABS plastic cell with 40 mm polyurethane foam providing a high degree of insulation.

The external construction is in stainless steel AISI 304.

The full-width door, made of synthetic material, makes the collection of the ice an easy and quick operation.

This model is particularly suited for our F120, F200, SF300 and SF500 flakers by the addition of an adapting NKF310 top. It can similarly be used with the N201M, N301M and N501M cube-type models by the addition of an adapting KN311 top.



Capacità di deposito sino a 210 kg in dimensioni LxPxH 1075x785x980 mm.

Si presenta con una cella in ABS termoformato ed un elevato isolamento in poliuretano espanso: sp. 40 mm.

La carrozzeria esterna è in acciaio AISI 304.

Lo sportello a tutta larghezza, realizzato in materiale sintetico, agevola un comodo e rapido prelievo del ghiaccio.

È particolarmente adatto a completare i nostri modelli a scaglie F120, F200, SF300 e SF500 con integrazione di un apposito coperchio NKF310, nonché ai modulari cubetti N201M, N301M e N501M con integrazione di un apposito coperchio KN311.

Storage capacity up to 210 kg.

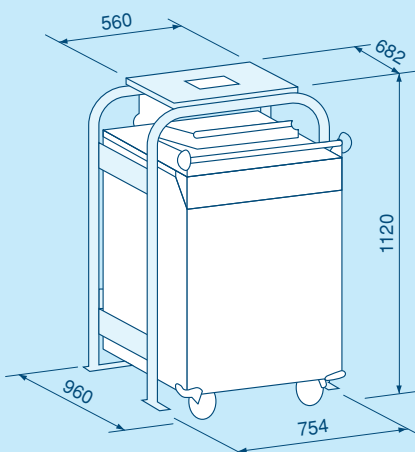
Dimensions: 1075x785x980 mm.

Heat-formed, food-safe ABS plastic cell with 40 mm polyurethane foam providing a high degree of insulation.

The external construction is in stainless steel AISI 304.

The full-width door, made of synthetic material, makes the collection of the ice an easy and quick operation.

This model is particularly suited for our F120, F200, SF300 and SF500 flakers by the addition of an adapting NKF310 top. It can similarly be used with the N201M, N301M and N501M cube-type models by the addition of an adapting KN311 top.



Questo deposito, montato su 4 ruote di nylon, consente di trasportare agevolmente grandi quantità di ghiaccio granulato.

È realizzato in acciaio inossidabile e può essere abbinato ai fabbricatori di ghiaccio granulato **F120**, **F200**, **SF300** e **SF500**.

La cella di raccolta ghiaccio ha una capacità di 180 kg.

L'apertura superiore può venire chiusa da un apposito sportello scorrevole.

Ha una struttura di supporto - SP180 - per i fabbricatori di ghiaccio granulato.

La struttura di supporto in tubo d'acciaio inox è dotata di un microswitch che arresta la produzione di ghiaccio quando il deposito viene rimosso e di uno scarico d'acqua.

This bin, put up on 4 nylon wheels, allows to carry easily big amounts of flake ice.

It's made of stainless steel and it can be put together with flake ice ice-makers **F120**, **F200**, **SF300** and **SF500**.

The cell which collects ice has a capacity of 180 kg.

The upper opening can be closed by a special sliding door.

It has a support structure - SP180 - for flake ice ice-maker.

The support structure, composed by a stainless steel pipe, is provided with a microswitch which stops the production when the bin is taken away and with a water discharge pipe.



Castel MAC SpA

Via del Lavoro, 9 C.P. 172
I - 31033 Castelfranco Veneto (TV)
ITALY EU

Tel. +39 0423 738452
Fax +39 0423 722811

icematic@castelmac.it
www.castelmac.it

Depositi per produttori di ghiaccio | Storage bins for ice-machines

D101 • D201 • D310 • D500 • D700 • DR180

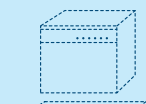
N131M
F120
F200



D101

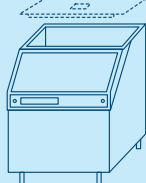


F120
F200
SF300
SF500

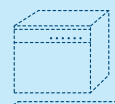


NKF201

D201



N131M

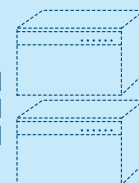


KN201

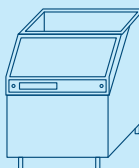
D201



N201M
N301M
N501M



D201



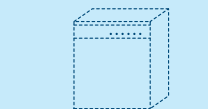
Il KS201-301 ed il KS501 sono accessori che è necessario montare sulla macchina inferiore (N201M-N301M e N501M rispettivamente) in caso di sovrapposizione.

The KS201-301 and the KS501 are the kits which must be fitted on the under placed machine (N201M-N301M or N501M respectively) in case of two stacked machines.

Il KN201, KN311, NKF201 e NKF310 sono accessori in acciaio inox con isolamento in poliuretano e devono essere acquistati a parte.

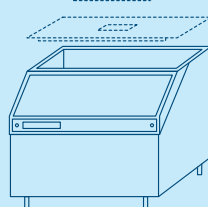
The KN201, KN311, NKF201 and NKF310 are kits in stainless steel with poliuretane insulation and have to be bought separately.

F120
F200
SF300
SF500

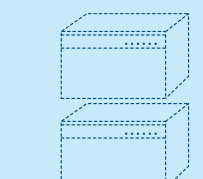


NKF310

D310

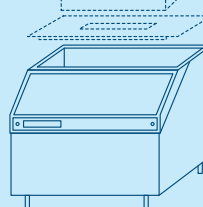


N201M
N301M
N501M

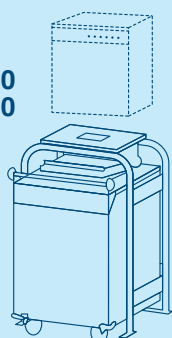


KN311

D310



F120
F200
SF300
SF500



DR180

Deposito inox + struttura di supporto per F120, F200, SF300 e SF500.

Stainless steel bin with support structure for F120, F200, SF300 and SF500.

SUPPORTO SP180
SUPPORT SP180

MOD.	Dep/Stor Kg	W L mm	D P mm	H H mm
D101	100	565	810	1060
D201	150	765	810	1060
D310	210	1075	785	980
D500				
D700				
DR180	180	673	1011	985
SP180	-	754	960	1120